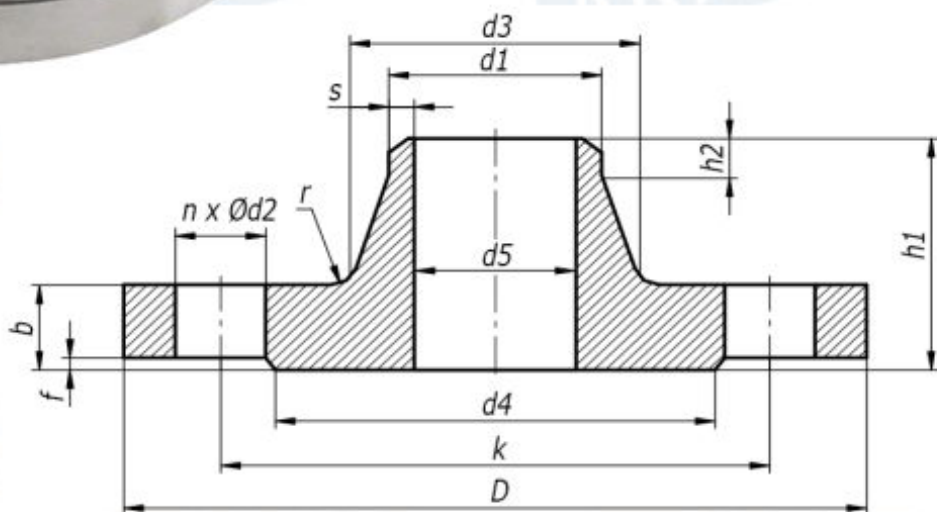


ФЛАНЦІ КОМІРЦЕВІ



Параметр	Значення
Номінальні діаметри (DN)	15 - 200
Номінальний тиск (PN)	16 бар
Матеріал	Нержавіюча сталь AISI 304
Стандарт	ГОСТ 12821-80



Таблиця розмірів

DN	Розміри, мм													Вага, кг
	d1	D	k	d3	d4	d5	h1	h2	s	b	f	d2	n	
15	19	95	65	30	47	15	35	6	2	14	2	14	4	0,68
20	26	105	75	38	58	21	38	6	2,5	14	2	14	4	0,86
25	33	115	85	45	68	28	40	6	2,5	14	2	14	4	1,04
32	39	135	100	55	78	34	42	6	2,5	15	2	18	4	1,51
40	46	145	110	64	88	40	45	7	3	16	3	18	4	1,81
50	58	160	125	76	102	52	48	8	3	16	3	18	4	2,25
65	76	180	145	94	122	70	50	10	3	18	3	18	4	3,09
80	90	195	160	108	133	82	53	10	4	20	3	18	4	3,85
100	110	215	180	130	158	102	53	12	4	20	3	18	8	4,53
125	135	245	210	156	184	127	60	12	4	22	3	18	8	6,30
150	161	280	240	180	212	153	60	12	4	22	3	22	8	7,75
200	222	335	295	240	268	212	61	12	5	24	3	22	12	11,0