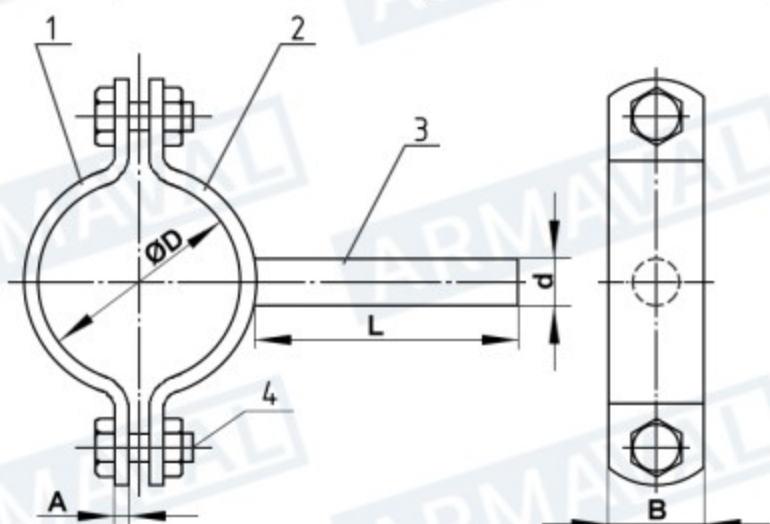


ХОМУТИ ДЛЯ ТРУБ



Параметр	Значення
Матеріал	Нержавіюча сталь AISI 304

- 1 — знімна скоба;
- 2 — скоба з ніжкою;
- 3 — суцільна ніжка;
- 4 — болт з гайкою — 2 шт.



Таблиця розмірів

DN	Розміри, мм						Вага, кг
	D (труби)	Dmin-Dmax	L	d	B	A	
15	21,3	17-24	55	8	20	2,9	0,092
20	22	17-24	55	8	20	2,9	0,092
20	26,9	25-30	55	10	20	2,9	0,111
25	28	25-32	55	10	20	2,9	0,115
32	34	29-36	55	10	20	2,9	0,123
32	42,4	39-46	55	10	20	2,9	0,133
40	40	37-43	55	10	20	2,9	0,130
40	48,3	43-51	55	12	20	2,9	0,142
50	52	48-54	55	12	20	2,9	0,168
50	57	52-64	55	12	20	2,9	0,170
50	60,3	56-68	55	12	20	2,9	0,175
65	70	66-77	55	12	20	2,9	0,190
65	76,1	73-83	55	12	20	2,9	0,196
80	85	82-91	55	12	25	2,9	0,263
80	88,9	84-93	55	12	25	2,9	0,274
100	104	99-107	55	12	25	2,9	0,298
100	114	108-122	55	12	25	2,9	0,320