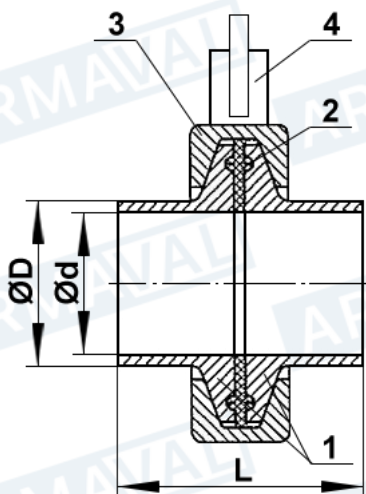


КЛАМП У ЗБОРІ DIN 11850

Клампове з'єднання в зборі є швидкокороз'ємним з'єднанням і широко застосовується в трубопровідних системах хімічної, молочної та фармацевтичної галузей.



Параметр	Значення
Номінальні діаметри (DN)	15 – 150
Стандарт	DIN 11850
Номінальний тиск (PN)	10 бар
Матеріал основних деталей	Нержавіюча сталь AISI 304
Робоча температура	-20 ... +120 °C
Приєднання до труби	Зварювання



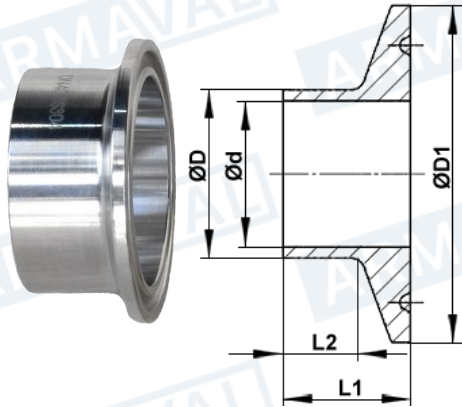
Таблиця розмірів

DN	Розміри, мм			Вага, кг
	d	D	L	
15	15	18	44,5	0,196
20	19	22	44,5	0,193
25	25	28	44,5	0,254
32	31	34	44,5	0,277
40	37	40	44,5	0,214
50	49	52	44,5	0,281
65	66	70	45	0,511
80	81	85	45	0,603
100	100	104	45	0,595
125	125	129	45	1,597
150	150	154	45	1,973

Таблиця матеріалів

№	Назва деталі	Матеріал
1	Штуцер приварний	SS304
2	Ущільнення	Силікон
3	Хомут	SS304
4	Гвинт	SS304

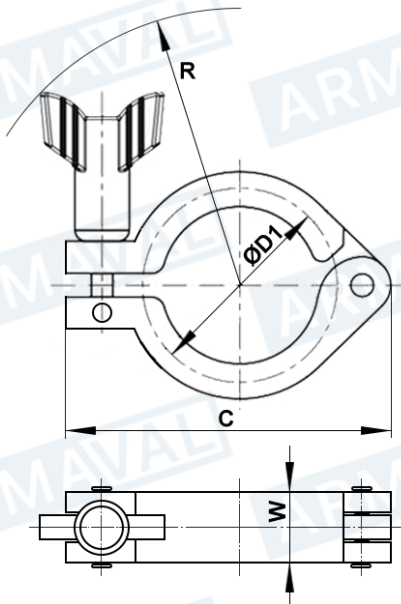
ШТУЦЕР КЛАМПОВИЙ DIN



Таблиця розмірів

DN	Розміри, мм					Вага, кг
	d	D	D1	L1	L2	
15	15	18	34	21,6	16	0,032
20	19	22	34	21,6	16	0,031
25	25	28	50,5	21,6	14	0,071
32	31	34	50,5	21,6	15	0,059
40	37	40	50,5	21,6	16	0,051
50	49	52	64	21,6	16	0,072
65	66	70	91	21,6	15	0,166
80	81	85	106	21,6	15	0,194
100	100	104	119	21,6	16	0,186
125	125	129	155	21,6	12	0,471
150	150	154	183	21,6	11	0,611

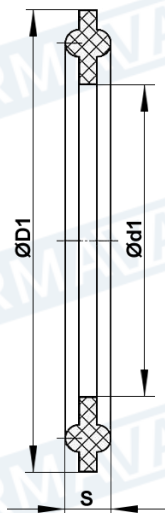
ХОМУТ КЛАМПОВИЙ DIN



Таблиця розмірів

DN	Розміри, мм				Вага, кг
	D1	R	C	W	
15	34	60	65	14,6	0,130
20	34	60	65	14,6	0,130
25	50,5	63	80	13,5	0,110
32	50,5	63	80	13,5	0,150
40	50,5	63	80	13,5	0,110
50	64	69	95	13,7	0,130
65	91	83	125	14	0,169
80	106	90	139	14	0,197
100	119	94	152	14	0,211
125	155	124	195	22	0,678
150	183	135	228	22	0,724

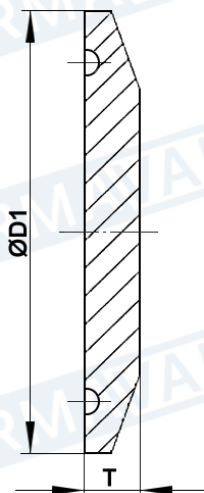
УЩІЛЬНЕННЯ КЛАМПОВЕ DIN



Таблиця розмірів

DN	Розміри, мм		
	D1	d1	S
15	34	19,3	4
20	34	19,3	4
25	50,5	24	4,5
32	50,5	31,2	5
40	50,5	38	5
50	64	48,4	4
65	91	67,2	5,5
80	106	85	4,5
100	119	97	4,5
125	155	134	4,5
150	183	150,2	4,5

ЗАГЛУШКА КЛАМПОВА DIN



Таблиця розмірів

DN	Розміри, мм		Вага, кг
	D1	T	
15	34	5,1	0,030
20	34	5,1	0,030
25	50,5	6,04	0,077
32	50,5	6,04	0,077
40	50,5	6,04	0,077
50	64	6,04	0,128
65	91	6,04	0,274
80	106	6,04	0,386
100	119	6,09	0,492
125	155	7,88	1,149
150	183	8,12	1,629

Таблиця 1. Застосування основних матеріалів ущільнень

Матеріал	MVQ / VMQ	EPDM	FPM	NBR	PTFE
Температура	у воді стабільно до 100°C; стерилізація парою: короткочасно до 120°C-130°C	постійне застосування від 40°C до +140°C; стерилізація парою до 130°C	постійне застосування від 20°C до +200°C; стерилізація парою: короткочасно до 130°C-140°C	постійне застосування від 25°C до +110°C; стерилізація парою: короткочасно до 130°C	до +200°C фізіологічно безпечний, використання від 200°C до +260°C
Рекомендоване використання	Висока температур на стійкість:	Має хорошу стійкість до набухання для:			
	добре стійкий до холоду, алкоголю, відмінно підходить для харчових продуктів	розведені неорганічні та органічні кислоти, окислювальні середовища, луги та кетони, гаряча вода та пара до 130°C	мінеральні, рослинні та тваринні олії, мастила та певні присадки, ПММ	аліфатичні вуглеводні (пропан, бутан, бензин, мінеральні олії), мастила на основі мінеральних олій	у всіх деталях поверхня гладка та відштотвхуюча, налипання не відбувається. Має хімічну стійкість краще, ніж усі інші еластомери. Негорючий матеріал

Продовження таблиці 1

Матеріал	MVQ / VMQ	EPDM	FPM	NBR	PTFE
Обмежене використання	Сильне набухання для:	Не використовується для:	Сильне набухання для:	Не стійкий до:	
	низькомолекулярні складні ефіри та ефіри; аліфатичні та ароматичні вуглеводні; концентровані кислоти та луги	рослинні та тваринні олії; аліфатичні, ароматичні та хлоровані вуглеводні; мінеральні олії	полярні розчинники (ацетон, метилкетон, етилацетат, детилефір та діоксан); низькомолекулярні органічні кислоти (мурашина кислота та оцтова кислота); газоподібний аміак, аміни та алкани; перегріта водяна пара	полярні розчинники; хлорні вуглеводні, кетони; ароматичні вуглеводні (бензол); складні ефіри	рідкі лужні метали та деякі сполуки фтору при високому тиску та температурі. PTFE не має пружність як гума.

Примітка: Технічні характеристики та розміри продукції вказані на момент створення цього каталогу. Виробник залишає за собою право на технічні зміни та відхилення, що виникають у процесі виробництва, без попереднього повідомлення. Точні розміри деталей на момент закупівлі ви можете запитати у наших менеджерів.