

КЛАПАН МІЖФЛАНЦЕВИЙ ПРУЖИННИЙ

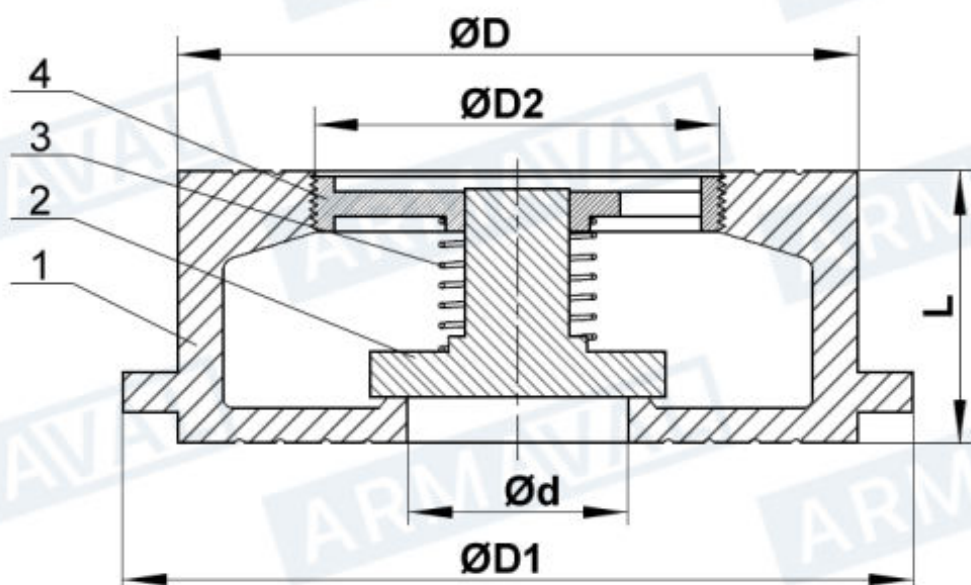
Клапан міжфланцевий дисковий з пружиною призначений для встановлення на трубопровід у будь-якому положенні для перекриття потоку робочого середовища у зворотному напрямку.



Параметр	Значення
Номінальні діаметри (DN)	15 – 200
Номінальний тиск (PN)	25 бар
Робоче середовище	Вода холодна та гаряча, пара, повітря
Робоча температура	-20 ... +300 °C
Приєднання	Монтаж між фланцями

Таблиця матеріалів

№	Назва деталі	Матеріал
1	Корпус	CF8
2	Диск	CF8
3	Пружина	SS304
4	Кришка	CF8



КЛАПАН МІЖФЛАНЦЕВИЙ ПРУЖИННИЙ

Таблиця розмірів

DN	Розміри, мм					Вага, кг
	d	L	D	D1	D2	
15	16	29	48	51	34	0,22
20	19	30	56	60	40	0,29
25	26	29	66	68	60	0,28
32	32	33	75	80	65	0,43
40	40	37	85	88	75	0,54
50	50	42	99	103	82	0,82
65	65	49	119	105	120	1,18
80	78	55	133	139	120	1,66
100	99	66	156	162	138	2,37
125	119	82	183	189	142	4,19
150	137	100	205	215	166	5,68
200	186	107	258	265	226	8,70