

## КЛАПАН МУФТОВИЙ ПРУЖИННИЙ

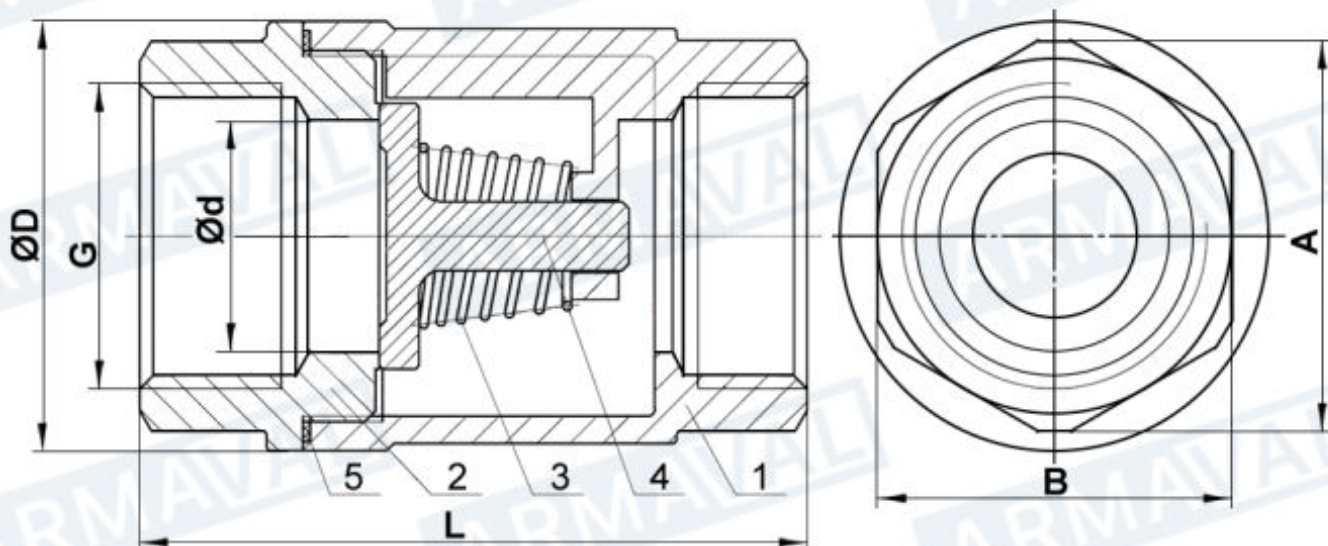
Клапан муфтовий пружинний призначений для встановлення на трубопровід у будь-якому положенні для перекриття потоку робочого середовища у зворотному напрямку.



Параметр	Значення
Номинальні діаметри (DN)	8 – 80
Номинальний тиск (PN)	63 бар (1000 WOG)
Робоче середовище	Вода холодна та гаряча, пара, повітря
Робоча температура	-20 ... +180 °C
Приєднання	Нарізь внутрішня

### Таблиця матеріалів

№	Назва деталі	Матеріал
1	Корпус	CF8
2	Кришка	CF8
3	Пружина	SS304
4	Диск	CF8
5	Прокладка кришки	PTFE



## КЛАПАН МУФТОВИЙ ПРУЖИННИЙ

Таблиця розмірів

DN	G	Розміри, мм					Вага, кг
		d	L	D	A	B	
8	1/4"	10	51	32	23	21	0,147
10	3/8"	10	51	32	23	21	0,133
15	1/2"	15	59	35	28	26	0,149
20	3/4"	20	63	41	35	32	0,22
25	1"	25	75	47	41	38	0,30
32	1 1/4"	32	83	57	52	47	0,47
40	1 1/2"	40	99	69	57	53	0,70
50	2"	47	108	80,5	71	64,5	0,97
65	2 1/2"	65	125	106	87	80	1,90
80	3"	75	144	116	101	93	2,49