

КЛАПАН МУФТОВИЙ ПОВОРОТНИЙ

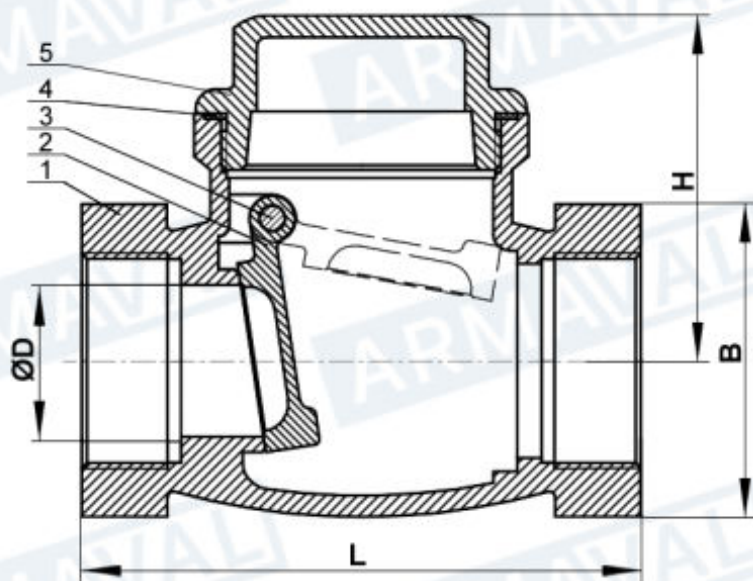
Клапан муфтовий поворотний призначений для встановлення на трубопровід як запірний пристрій, що повністю перекриває потік робочого середовища у зворотному напрямку.



Параметр	Значення
Номінальні діаметри (DN)	15 – 50
Номінальний тиск (PN)	16 бар
Робоче середовище	Вода холодна та гаряча, пара, повітря
Робоча температура	-20 ... +180 °C
Приєднання	Нарізь внутрішня

Таблиця матеріалів

№	Назва деталі	Матеріал
1	Корпус	CF8
2	Диск	CF8
3	Штифт для диска	SS304
4	Прокладка кришки	PTFE
5	Кришка	CF8



Таблиця розмірів

DN	G	Розміри, мм				Вага, кг
		D	L	H	B	
15	1/2"	15	62	41	25	0,21
20	3/4"	20	71,5	56	31	0,31
25	1"	25	84	50	37,5	0,37
32	1 1/4"	32	98	58	46	0,64
40	1 1/2"	40	112	63	52	0,80
50	2"	50	128	70	64	1,16

* Виробник залишає за собою право на технічні зміни та відхилення, що виникають у процесі виробництва, без попереднього повідомлення.