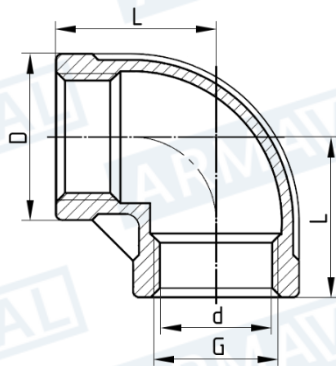


КОЛІНО ВВ

Коліно нержавіюче з внутрішньою різьбою використовується для зміни напрямлення металевих труб із зовнішньою різьбою на 90 градусів.



Параметр	Значення
Матеріал	Нержавіюча сталь AISI 304
Робоча температура	-30 ... +220 °C
Приєднання до труби	Внутрішня нарізь
Кут вигину	90°



Таблиця розмірів

DN	G, дюйм	Розміри, мм			Вага, кг
		d	D	L	
8	1/4"	11,6	17	17,5	0,023
10	3/8"	15,7	20	20	0,034
15	1/2"	19	26	23	0,051
20	3/4"	24,5	32	27	0,073
25	1"	30,6	38	32	0,110
32	1 1/4"	39,5	48	39	0,168
40	1 1/2"	45,5	53	42,5	0,211
50	2"	57,2	66	51	0,348
65	2 1/2"	73	85	65	0,682
80	3"	85,5	96	75	1,022