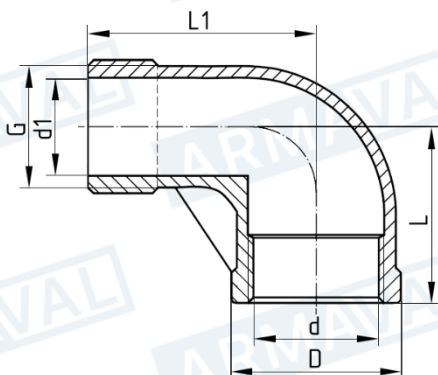


КОЛІНО ВЗ

Коліно нержавіюче з внутрішньо-зовнішньою різьбою використовується для зміни напрямлення металевих труб на 90 градусів.



Параметр	Значення
Матеріал	Нержавіюча сталь AISI 304
Робоча температура	-30 ... +220 °C
Приєднання до труби	Внутрішня-зовнішня нарізь
Кут вигину	90°



Таблиця розмірів

DN	G, дюйм	Розміри, мм					Вага, кг
		d	d1	D	L	L1	
8	1/4"	11,6	9,5	17	19	28	0,028
10	3/8"	15	12,5	20	18	25	0,030
15	1/2"	18,7	16	26	22	32	0,055
20	3/4"	24,5	21,5	32	25	37	0,077
25	1"	30,6	27,7	40	29	40	0,116
32	1 1/4"	39,5	35,4	49	36	48	0,198
40	1 1/2"	45	41,2	55	39	54	0,256
50	2"	57	53	68	48	64	0,416
65	2 1/2"	73	66	83	56	77	0,654
80	3"	85,5	77,6	96	67	88	0,970