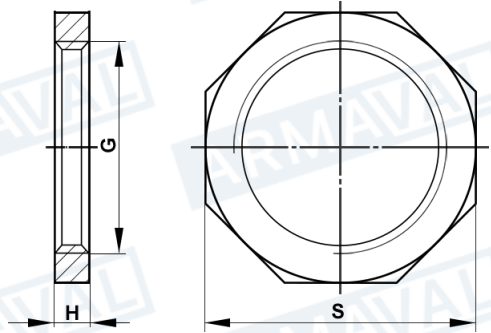


КОНТРГАЙКА

Контргайка нержавіюча призначена для запобігання розкручування різьбового з'єднання. Виріб може застосовуватись на відрізках з'єднання трубопроводу разом зі згоном та муфтою.



Параметр	Значення
Матеріал	Нержавіюча сталь AISI 304
Робоча температура	-30 ... +220 °C
Приєднання до труби	Внутрішня нарізь



Таблиця розмірів

DN	G, дюйм	Розміри, мм		Вага, кг	К-ть граней під ключ
		H	S		
8	1/4"	6,5	18	0,008	6
10	3/8"	6,5	23	0,010	6
15	1/2"	7	26	0,014	6
20	3/4"	7	32	0,018	6
25	1"	8	39	0,032	6
32	1 1/4"	10	48	0,044	8
40	1 1/2"	10	55	0,054	8
50	2"	11	66	0,077	8
65	2 1/2"	13	83	0,136	8
80	3"	15	95	0,180	8
100	4"	18	123	0,306	12