

Таблиця 3. Основні показники

Параметр	Значення
Номінальний діаметр (DN)	8; 10; 15; 20; 25; 32; 40; 50
Номінальний тиск (PN)	63 бар (1000 WOG)
Герметичність	Клас "А" за ДСТУ EN 12266-1:2015 — відсутність протікань
Матеріал основних деталей	Нержавіюча сталь AISI 304 (CF8)
Робоче середовище	Вода, повітря, газ, пара, нафтопродукти, харчові середовища
Робоча температура	-25 ... +180 °C
Приєднання	Нарізь внутрішня-зовнішня згідно стандарту ISO 228-1
Керування	Ручне, з системою блокування повороту ручки

5. ГАРАНТІЇ ВИРОБНИКА (ПОСТАЧАЛЬНИКА)

Гарантійний термін експлуатації кранів — 12 місяців з дня введення в експлуатацію, але не більше 18 місяців з дня постачання.

Споживач втрачає гарантійні права у разі:

- застосування виробу не відповідає призначенню;
- порушено вимоги щодо транспортування, зберігання, безпеки, монтажу та експлуатації;
- постачальнику не було надано можливість встановити причину виходу виробу з ладу;
- втрачено документи на виріб;

Гарантія не поширюється, якщо користувачем були самостійно проведені зміни конструкції виробу, а також при природному зносі виробу.

Гарантія не передбачає відшкодування витрат та матеріальних збитків у випадках аварії та травматизму, пов'язаних з експлуатацією виробу.

Виробник залишає за собою право вносити зміни в комплектацію, конструкцію та технічні характеристики своєї продукції без попереднього повідомлення.

6. ВІДОМОСТІ ПРО ПОСТАВКУ

Параметр	Значення
Діаметр, DN	
Кількість, шт.	
Дата продажу	
Відмітка торгуючої організації	М.П.



Кран кульовий муфтовий двоскладовий повнопрохідний з нержавіючої сталі (внутрішня-зовнішня нарізь)



Паспорт

Інструкція з монтажу та експлуатації

1. ПРИЗНАЧЕННЯ

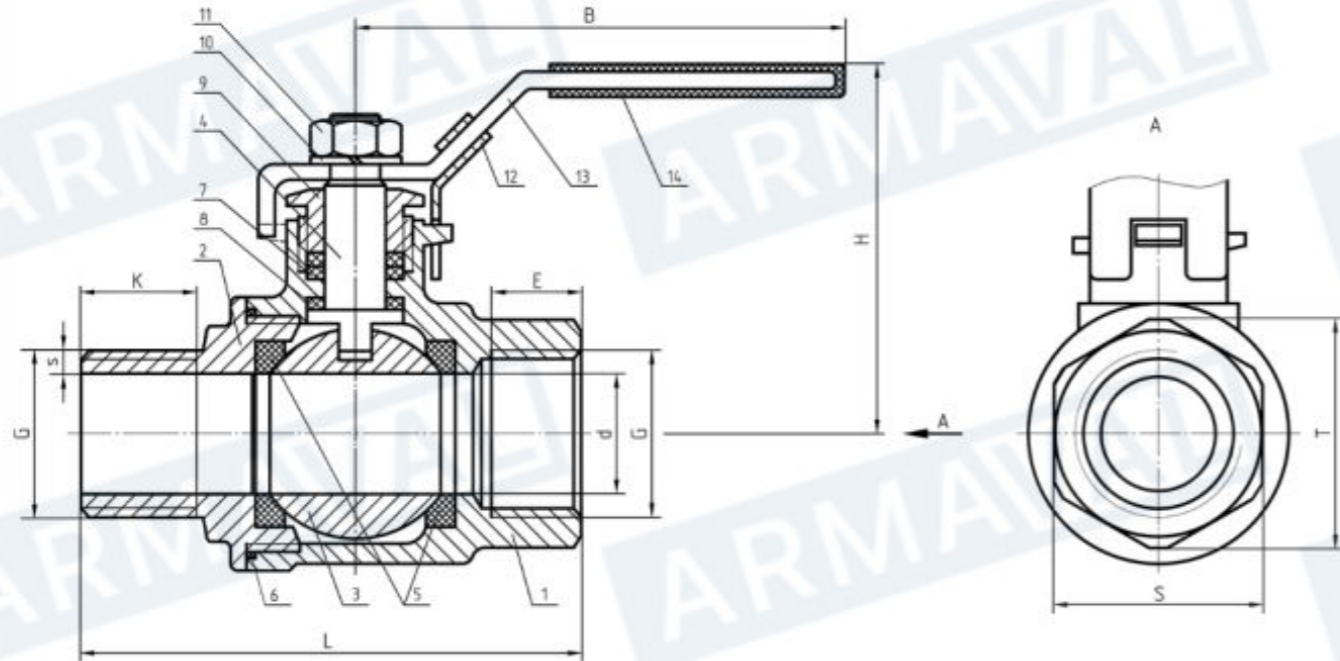
Кран кульовий муфтовий призначений для встановлення як запірний пристрій, що повністю перекриває потік робочого середовища на трубопроводах транспортування гарячої та холодної води, пари, нафтопродуктів, газу, повітря та середовищ у межах параметрів, зазначених у таблиці 3.

Таблиця 1. Матеріали

№	Назва деталі	Матеріал	№	Назва деталі	Матеріал
1	Корпус	AISI 304	8	Ущільнення штока	PTFE
2	Кришка	AISI 304	9	Ущільнювальна гайка	AISI 304
3	Куля	AISI 304	10	Шайба	AISI 304
4	Шток	AISI 304	11	Гайка	AISI 304
5	Ущільнення сідла кулі	PTFE	12	Замок	AISI 301
6	Прокладка	PTFE	13	Ручка	AISI 301
7	Ущільнення штока	PTFE	14	Покриття ручки	Вініл

2. КОНСТРУКЦІЯ ТА РОБОТА ВИРОБУ

Конструкція та основні вузли крана показані на малюнку. Відкриття здійснюється поворотом рукоятки до упору. Установка рукоятки паралельно прохідному отвору в кулі відповідає повному відкриттю на 90°. Забороняється використовувати кульовий кран як регулюючу запірну арматуру, відкривати тільки на повний хід. Робоче середовище може подаватися з будь-якої сторони.



Таблиця 2. Розміри та вага

DN	G, дюйм	Розміри, мм									Вага, кг
		d	L	H	B	S	T	E	K	s	
8	1/4"	7	63	54	93	20,5	22,5	13	13,4	2,9	0,21
10	3/8"	12	64	51	91	20,5	22,5	10,3	13	2,3	0,22
15	1/2"	15	66	53	105	24,5	27	13	13,4	2,8	0,25
20	3/4"	20	79	60	120	29,7	32,5	12,7	16,9	3,5	0,36
25	1"	25	89	73	125	37	40	16,7	20	4,3	0,56
32	1 1/4"	32	100	77	146	42,5	50	16,1	22,3	4,7	0,80
40	1 1/2"	38	110	94	158	53	58	16,2	22,8	5,3	1,15
50	2"	49	125	100	170	63	70	16,6	25,5	5	1,64

* Виробник залишає за собою право на технічні зміни та відхилення, що виникають у процесі виробництва, без попереднього повідомлення.

3. МОНТАЖ ТА ЕКСПЛУАТАЦІЯ

Монтажне положення на трубопроводі — будь-яке.

Кран слід встановлювати на трубопроводі у місцях, доступних для огляду та обслуговування. Перед установкою крана трубопровід повинен бути очищений від бруду, піску, окалини та інших елементів. Перед краном повинен стояти фільтр грубої очистки.

Забороняється застосовувати важелі, що подовжують ручку крана. Монтаж крана слід проводити лише у положенні «відкрито».

Кран не повинен відчувати навантажень від трубопроводу (вигин, стиснення, кручення, розтягування тощо). За потреби повинні бути передбачені опори або компенсатори, що знімають навантаження на кран від трубопроводу.

Не допускається застосовувати кран на трубопроводах, що піддаються вібрації. При гідравлічному випробуванні трубопроводу на міцність кран має бути у положенні «відкрито». Щоб уникнути гідродару, відкриття та закриття крана проводити плавно, без ривків.

Періодичні та контрольні випробування на герметичність поєднують з випробуваннями системи, в якій встановлено кран.

У разі виявлення негерметичності при закритому крані, необхідно кран відкрити і закрити, оскільки між ущільненням і кулею міг потрапити бруд. Щоб уникнути «прикипання» кулі, не рідше одного разу на 6 місяців кран необхідно 2-3 рази «відкрити-закрити». Рекомендується проводити цю операцію не рідше ніж один раз на місяць.

4. ЗАЗНАЧЕННЯ ЗАХОДІВ БЕЗПЕКИ

Вимоги щодо заходів безпеки за ДСТУ ГОСТ 12.2.085:2007. Персонал, допущений до робіт, повинен бути ознайомлений з інструкцією з техніки безпеки та положеннями цієї інструкції.

Під час експлуатації крана забороняється: знімати кран та виконувати будь-які роботи за наявності робочого середовища та/або тиску в трубопроводі.

Забороняється застосовувати кран як опору для трубопроводу.

Забороняється використовувати кран на параметрах, які перевищують зазначені у цьому паспорті.

Транспортування виробу може проводитись всіма видами транспорту у відповідності з правилами перевезення вантажів відповідно до вимог 5 за ГОСТ 15150. Прохідні отвори повинні бути закритими заглушками. При транспортуванні кран повинен знаходитися в повністю відкритому положенні.

Зберігання. Виріб повинен зберігатися в складських приміщеннях або під навісом, захищеним від прямих сонячних променів і на відстані не менше, ніж на 1 метр від приладів, що випромінюють тепло. Прохідні отвори повинні бути закритими заглушками або заводською упаковкою.