

КРАН ТРИХОДОВИЙ

Кран кульовий триходовий нержавіючий призначений для змішування та перенаправлення потоку робочої речовини в трубопроводі.

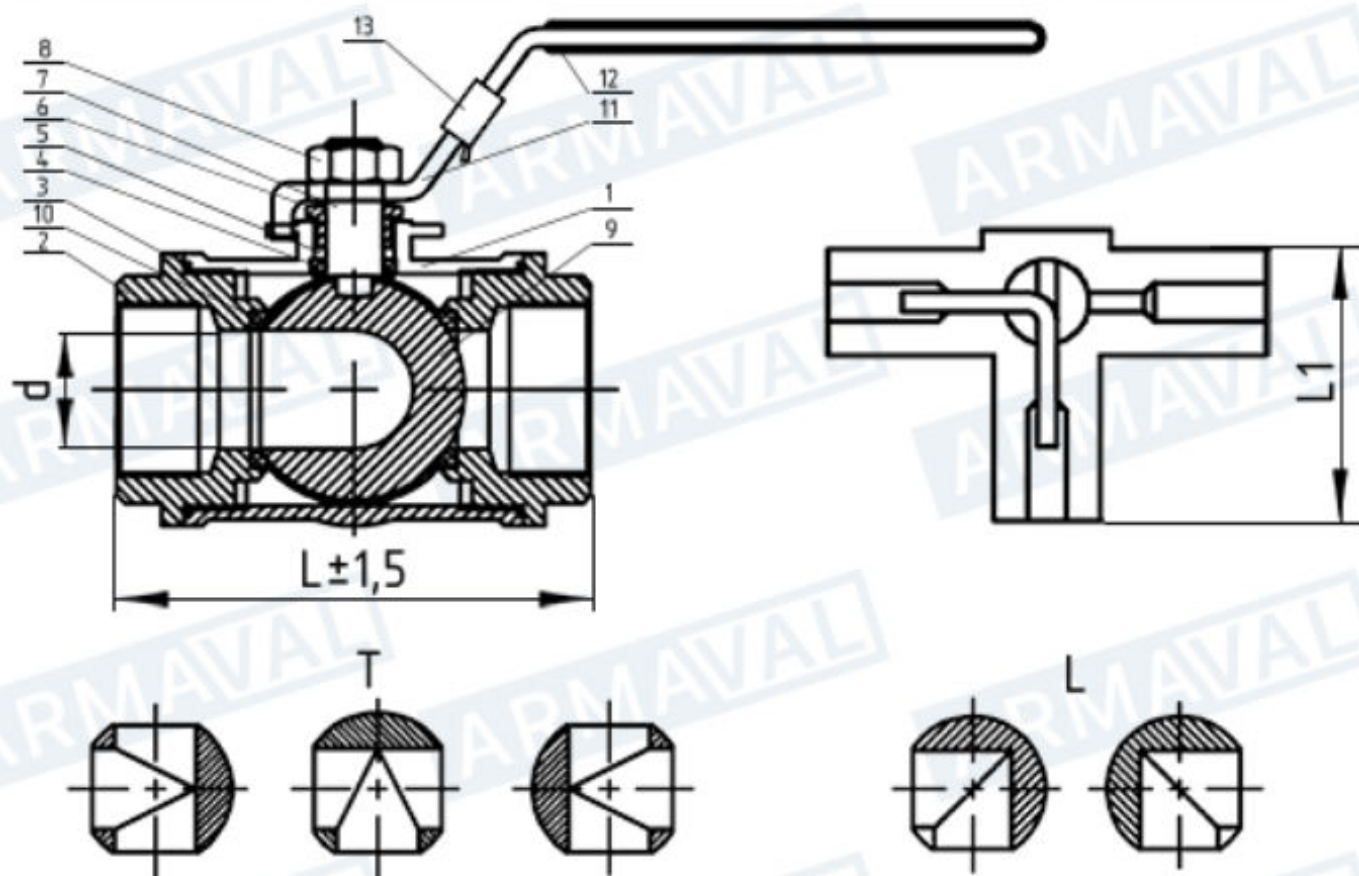


Параметр	Значення
Номінальні діаметри (DN)	15 – 50
Номінальний тиск (PN)	63 бар (1000 WOG)
Герметичність	Клас "А" за ДСТУ EN 12266-1:2015 — відсутність протікань
Матеріал основних деталей	Нержавіюча сталь AISI 304 (CF8)
Робоче середовище	Вода, повітря, газ, пара, нафтопродукти, харчові середовища
Робоча температура	-20 ... +180 °C
Приєднання	Різьба внутрішня згідно стандарту ISO 228-1
Керування	Ручне
Конструкція	T-подібний, L-подібний

Таблиця матеріалів

№	Назва частини	Матеріал	К-сть	№	Назва частини	Матеріал	К-сть
1	Корпус	CF8	1	8	Гайка	AISI 304	1
2	Кришка	CF8	3	9	Куля	AISI 304	1
3	Прокладка	PTFE	3	10	Ущільнення сідла кулі	PTFE	3
4	Упорна шайба	PTFE	1	11	Ручка	AISI 201	1
5	Ущільнення штока	PTFE	1	12	Покриття ручки	ПВХ	1
6	Сальник	AISI 304	1	13	Замок	AISI 201	1
7	Шток	AISI 304	1				

КРАН ТРИХОДОВИЙ



Таблиця розмірів

DN	G	Розміри, мм		
		d	L	L1
15	1/2"	12	70,5	52
20	3/4"	15	80	58,5
25	1"	18	86,5	63,5
32	1 1/4"	25	110	83
40	1 1/2"	32	132	96
50	2"	38	148	107