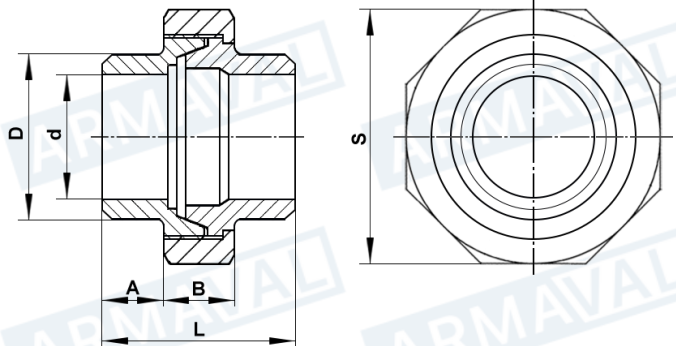


АМЕРИКАНКА ЗВАРКА-ЗВАРКА

Муфта-американка нержавіюча під приварювання використовується для створення на трубопроводі розбірного з'єднання.



Параметр	Значення
Матеріал	Нержавіюча сталь AISI 304
Робоча температура	-30 ... +220 °C
Приєднання	Зовнішня нарізь
Конструкція	Під конус, без ущільнення



Таблиця розмірів

DN	Розміри, мм						Вага, кг
	d	D	L	A	B	S	
8	8,8	13,5	25	7	10	25	0,040
10	12,6	17,1	30	9	13	29	0,059
15	16,2	21,3	36	11	13	35	0,087
20	21,9	26,9	42	13	14	40	0,124
25	27,5	33,7	45	13	17	51	0,213
32	36	42,4	56	15	21	64	0,385
40	42	48,3	50	15	20	69	0,378
50	53	60,3	55	16	23	83	0,585
65	69	76,5	63	19	24	96	0,765
80	81	88,9	72	22	26	113	1,165