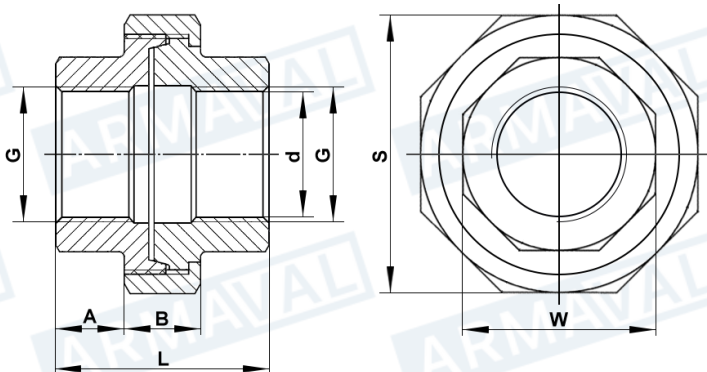


АМЕРИКАНКА В-В РІЗЬБА

Муфта-американка нержавіюча з внутрішньою різьбою використовується для створення на трубопроводі розбірного з'єднання.



Параметр	Значення
Матеріал	Нержавіюча сталь AISI 304
Робоча температура	-30 ... +220 °C
Приєднання	Внутрішня різьба
Конструкція	Під конус, без ущільнення



Таблиця розмірів

DN	G, дюйм	Розміри, мм						Вага, кг
		d	L	A	B	S	W	
8	1/4"	11,5	28	8	12	25,5	16	0,043
10	3/8"	15	30	9	12	29,5	19	0,054
15	1/2"	18,8	36	11	13	36	24	0,087
20	3/4"	24,3	38	12,5	13	42	29	0,116
25	1"	30	43	14	14	51	36	0,183
32	1 1/4"	39	46	14	16	60,5	45	0,252
40	1 1/2"	45	48	15	17	67	52	0,315
50	2"	56,6	55	18	20	80	63	0,457
65	2 1/2"	72,5	60	19,5	20	96	79	0,622
80	3"	85,3	66	23	20	110	92	0,820