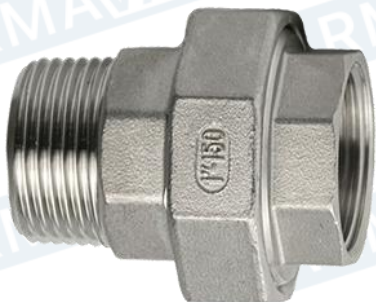
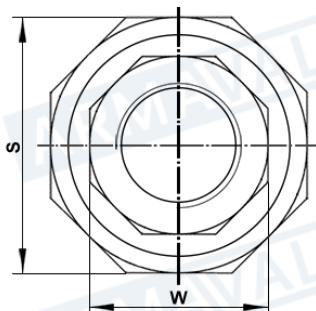
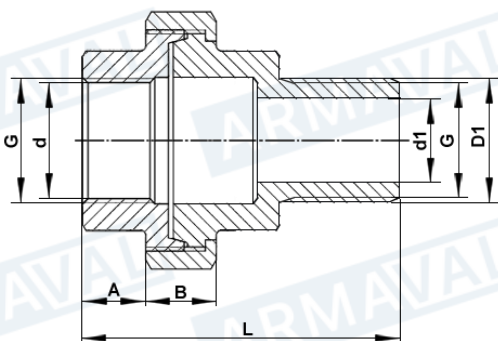


## АМЕРИКАНКА В-3 РІЗЬБА

Муфта-американка нержавіюча з внутрішньо-зовнішньою різьбою використовується для створення на трубопроводі розбірного з'єднання.



Параметр	Значення
Матеріал	Нержавіюча сталь AISI 304
Робоча температура	-30 ... +220 °C
Приєднання	Зовнішня нарізь
Конструкція	Під конус, без ущільнення



Таблиця розмірів

DN	G, дюйм	Розміри, мм								Вага, кг
		d	d1	D1	L	A	B	S	W	
8	1/4"	11,5	9,5	12,5	36	8	12	25,5	16	0,046
10	3/8"	15	13	16,5	39	9	12	29,5	19	0,058
15	1/2"	18,8	16	20,5	47	11	13	36	24	0,102
20	3/4"	24,3	21	26	50	12,5	13	42	29	0,139
25	1"	30	27	32,5	58	14	14	51	36	0,221
32	1 1/4"	39	32,5	41	62	14	16	60,5	45	0,310
40	1 1/2"	45	41	47	65	15	17	67	52	0,384
50	2"	56,6	52	59	76	18	20	80	63	0,570
65	2 1/2"	72,5	65,5	74,5	79	19,5	20	96	79	0,806
80	3"	85,3	78	87	88	23	20	110	92	1,10