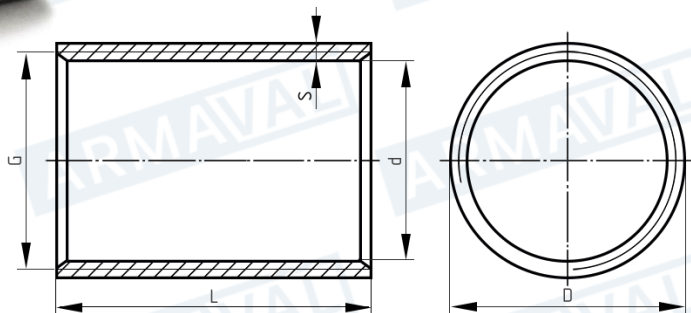


МУФТА ПРЯМА

Муфта нержавіюча з внутрішньою різьбою виконана з нержавіючої сталі AISI 304 і призначена для з'єднання двох відрізків труб. Виріб застосовується в місцях з'єднання трубопроводу разом зі згоном і контргайкою.



Параметр	Значення
Матеріал	Нержавіюча сталь AISI 304
Робоча температура	-30 ... +220 °C
Приєднання до труби	Внутрішня різьба



Таблиця розмірів

DN	G, дюйм	Розміри, мм				Вага, кг
		D	d	L	S	
8	1/4"	17	11,5	24	2,5	0,02
10	3/8"	20	15	25	2,5	0,02
15	1/2"	24	19	32	2,5	0,04
20	3/4"	30	24	35	3	0,05
25	1"	37	30	41	3,5	0,09
32	1 1/4"	47	39	45	4	0,16
40	1 1/2"	53	45	45	4	0,18
50	2"	65	57	54	4	0,27
65	2 1/2"	83	73	63	5	0,54
80	3"	95	85	69	5	0,65
100	4"	121	110	81	5,5	1,08