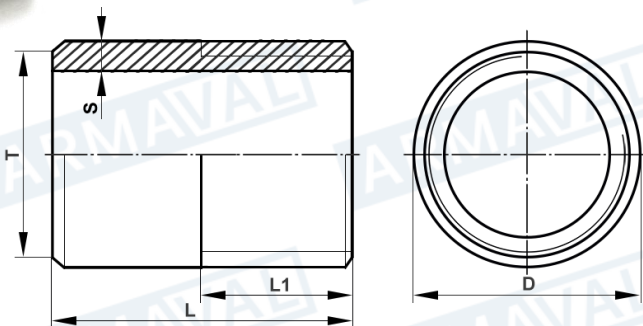


РІЗЬБА

Різьба коротка виконана з нержавіючої сталі AISI 304 і призначена для створення на трубах різьбового з'єднання. Одним кінцем виріб приварюється до труби, після чого до неї можна приєднати муфтову запірну арматуру або інший різьбовий фітинг.



Параметр	Значення
Матеріал	Нержавіюча сталь AISI 304
Робоча температура	-30 ... +220 °C
Приєднання до труби	Приварювання / зовнішня нарізь



Таблиця розмірів

DN	G, дюйм	Розміри, мм					Вага, кг
		D	L	L1	S	T	
8	1/4"	13,6	30	12	2,0	12,4	0,02
10	3/8"	17,1	30	12	2,0	15,8	0,02
15	1/2"	21,3	35	16	2,5	19,6	0,03
20	3/4"	26,9	40	18	2,5	25,3	0,05
25	1"	33,7	40	20	3,1	31,3	0,08
32	1 1/4"	42,4	50	23	3,1	40	0,13
40	1 1/2"	48,3	50	22	3,4	45,5	0,16
50	2"	60,3	50	27	3,6	58	0,21
65	2 1/2"	76,1	60	30	4,6	72,3	0,43
80	3"	88,9	70	33	5,2	85,5	0,64
100	4"	114,3	80	41	5,4	110	0,99