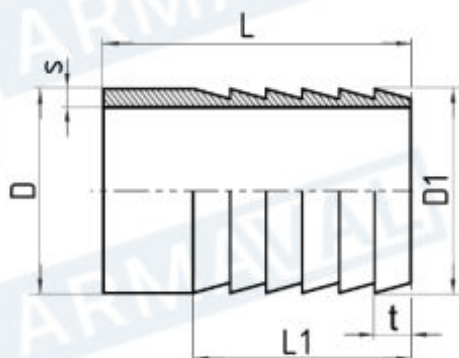


ШТУЦЕР ДЛЯ ШЛАНГА ПРИВАРНИЙ

Штуцер шланговий приварний нержавіючий призначений для приєднання шлангу до трубопровідної системи або ємнісного обладнання.



Параметр	Значення
Матеріал	AISI 304
Робоча температура	-30 ... +220 °C

Таблиця розмірів за ГОСТ

DN	Розміри за ГОСТ, мм						Вага, кг
	D	D1	L	L1	s	t	
15	21,3	21,3	50	30	2	5	0,045
20	26,9	26,9	60	42	2	7	0,066
25	33,7	33,7	60	42	2	7	0,083
32	42,4	42,4	60	42	2	7	0,108
40	48	48	60	42	2	7	0,125
50	57	57	70	49	2	7	0,168
65	76	76	80	56	3	7	0,405
80	89	89	80	49	3	7	0,489
100	108	108	100	63	3	7	0,719

Таблиця розмірів за DIN

DN	Розміри за DIN, мм						Вага, кг
	D	D1	L	L1	s	t	
15	18	18	45	30	2	5	0,034
20	22	22	45	30	2	5	0,040
25	28	28	60	42	2	7	0,070
32	34	34	60	42	2	7	0,084
40	40	40	60	42	2	7	0,100
50	52	52	60	42	2	7	0,132
65	70	70	70	42	3	7	0,330
80	85	85	80	48	3	7	0,460
100	104	104	80	56	3	8	0,575