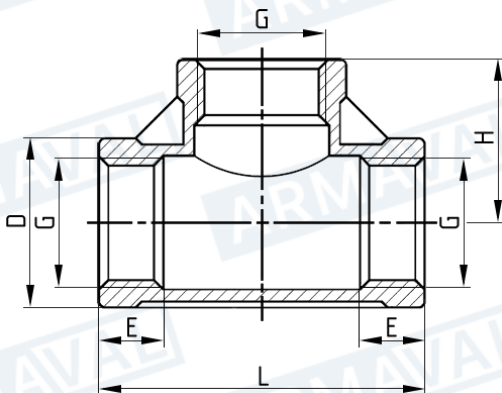


ТРІЙНИК ВВВ

Трійник нержавіючий рівнопрохідний з внутрішньою різьбою призначений для створення розгалуження на трубопроводі із зовнішньою різьбою.



| Параметр | Значення |
|---------------------|------------------------------|
| Матеріал | Нержавіюча сталь AISI 304 |
| Робоча температура | -30 ... +220 °C |
| Приєднання до труби | Внутрішня нарізь |



Таблиця розмірів

| DN | G, дюйм | Розміри, мм | | | | | Вага, кг |
|----|---------|-------------|-----|----|----|-----|----------|
| | | D | L | E | H | H1 | |
| 8 | 1/4" | 16 | 33 | 9 | 16 | 24 | 0,026 |
| 10 | 3/8" | 20 | 39 | 10 | 20 | 30 | 0,040 |
| 15 | 1/2" | 26 | 48 | 9 | 23 | 36 | 0,074 |
| 20 | 3/4" | 32 | 54 | 10 | 27 | 43 | 0,095 |
| 25 | 1" | 39 | 64 | 11 | 33 | 52 | 0,157 |
| 32 | 1 1/4" | 48 | 76 | 14 | 38 | 62 | 0,242 |
| 40 | 1 1/2" | 54 | 85 | 16 | 42 | 69 | 0,313 |
| 50 | 2" | 66 | 107 | 16 | 53 | 86 | 0,460 |
| 65 | 2 1/2" | 83 | 120 | 19 | 60 | 102 | 0,735 |
| 80 | 3" | 97 | 142 | 22 | 71 | 120 | 1,147 |