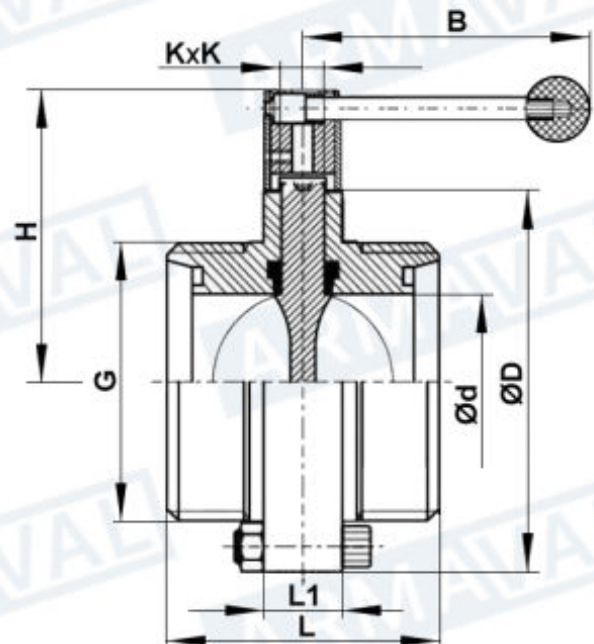


ЗАТВОР ДИСКОВИЙ РІЗЬБА/РІЗЬБА

Затвор дисковий нержавіючий DIN AISI 304 різьба/різьба застосовується для контролю потоку середовища, що передається в трубопровідній системі.



Параметр	Значення
Номінальний тиск (PN)	10 бар
Герметичність	Клас "А" — відсутність протікань
Робоча температура	-20 ... +120 °C
Ущільнення	EPDM, силікон
Приєднання	Кругла зовнішня різь

Таблиця розмірів

DN	G різь DIN 405	Розміри, мм							Вага, кг
		d	D	L	L1	H	B	KxK	
15	34x1/8"	15	70	66	20	68	125	8x8	0,97
20	44x1/6"	19	70	67	20	68	125	8x8	1,06
25	52x1/6"	25	73	67	20	69,5	126	8x8	1,08
32	58x1/6"	31	78	67	20	72	126	8x8	1,21
40	65x1/6"	37	85	77	20	76,5	126	8x8	1,58
50	78x1/6"	49	100	78	20	83	128	8x8	1,98
65	95x1/6"	66	121	84	22	94,5	136	8x8	2,64
80	110x1/4"	81	135	86	22	100,5	136	10x10	2,99
100	130x1/4"	100	151	80	22	110,5	136	10x10	3,41