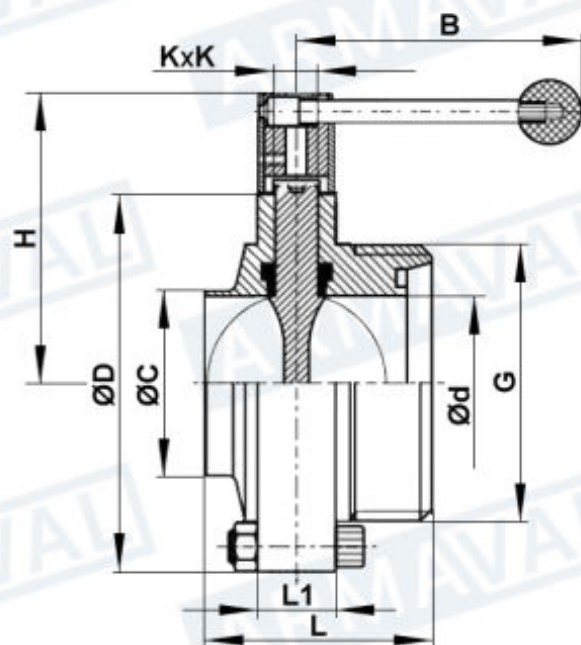


## ЗАТВОР ДИСКОВИЙ ЗВАРКА/РІЗЬБА

Затвор дисковий нержавіючий DIN AISI 304 зварка/різьба застосовується для контролю потоку середовища, що передається в трубопровідній системі.



Параметр	Значення
Номінальний тиск (PN)	10 бар
Герметичність	Клас "A" — відсутність протікань
Робоча температура	-20 ... +120 °C
Ущільнення	EPDM, силікон
Приєднання	Приварювання/ Кругла зовнішня нарізь

### Таблиця розмірів

DN	G нарізь DIN 405	Розміри, мм								Вага, кг
		d	D	C	L	L1	H	B	KxK	
15	34x1/8"	15	70	18	58	20	68	126	8x8	1,20
20	44x1/6"	19	69	22	59	20	68	126	8x8	0,93
25	52x1/6"	25	73	28	58	20	69,5	126	8x8	1,23
32	58x1/6"	31	78	34	58	20	72	126	8x8	1,07
40	65x1/6"	37	85	40	64	20	76,5	126	8x8	1,32
50	78x1/6"	49	100	52	66	20	84	126	8x8	1,67
65	95x1/6"	66	121	70	71	22	94,5	140	8x8	2,26
80	110x1/4"	81	132	85	71	22	102	140	10x10	2,50
100	130x1/4"	100	151	104	71	22	110,5	140	10x10	2,97