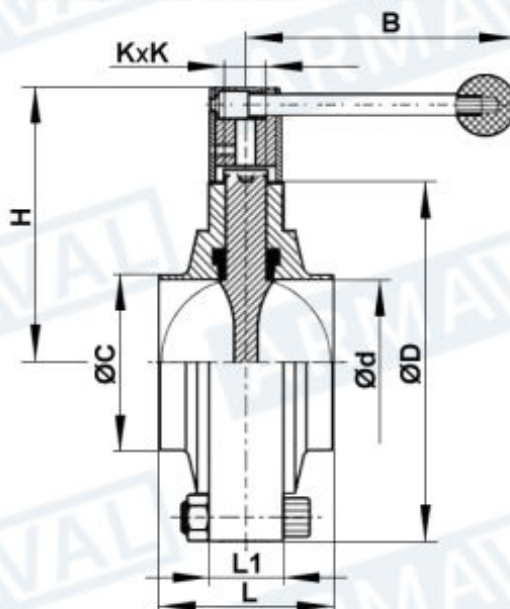


ЗАТВОР ДИСКОВИЙ ЗВАРКА/ЗВАРКА

Затвор дисковий нержавіючий DIN AISI 304 зварка/зварка застосовується для контролю потоку середовища, що передається в трубопровідній системі.



Параметр	Значення
Номінальний тиск (PN)	10 бар
Герметичність	Клас "А" — відсутність протікань
Робоча температура	-20 ... +120 °C
Ущільнення	EPDM, силікон
Приєднання	Приварювання

Таблиця розмірів

DN	Розміри, мм								Вага, кг
	d	D	C	L	L1	H	B	KxK	
15	15	78	18	50	20	70	126	8x8	1,10
20	19	78	22	50	20	70	126	8x8	1,08
25	25	78	28	50	20	70	126	8x8	1,08
32	31	86	34	50	20	74	130	8x8	1,23
40	37	89	40	50	20	76,5	130	8x8	1,28
50	49	100	52	52	20	88	130	8x8	1,52
65	66	120	70	56	22	97	136	8x8	2,19
80	81	140	85	58	22	102	160	10x10	2,61
100	100	160	104	64	22	113	160	10x10	3,10
125	125	177	129	80	26	125,5	192	12x12	4,65
150	150	207	154	90	26	140,5	192	12x12	5,70